



ШУМОГЛУШИТЕЛИ

КАТАЛОГ ОБОРУДОВАНИЯ

КАТАЛОГ ОБОРУДОВАНИЯ
ВКЛЮЧАЕТ ИНФОРМАЦИЮ О
НОМЕНКЛУТАУРЕ И ТЕХНИЧЕСКИХ
ХАРАКТЕРИСТИКАХ ПОСТАВЛЯЕМЫХ
ШУМОГЛУШИТЕЛЕЙ



INESYS.RU



INFO@INESYS.RU

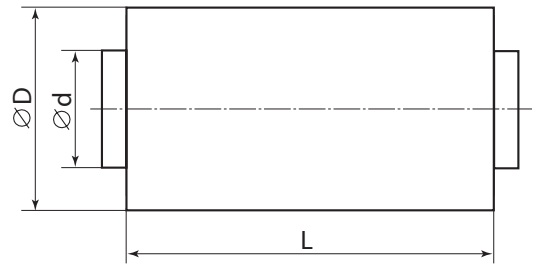
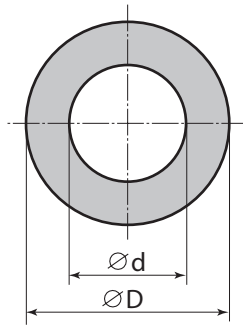


+7 (495) 228-6481

2017

ШУМОГЛУШИТЕЛИ ШУМ-ТР (ДЛЯ КРУГЛЫХ ВОЗДУХОВОДОВ)

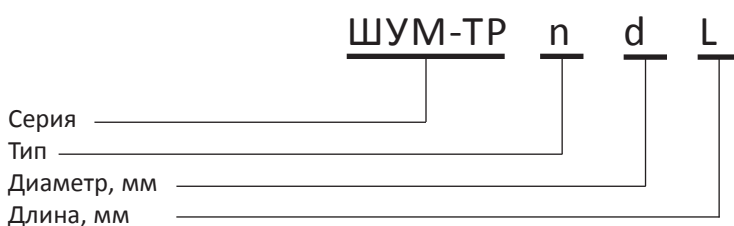
Тип 1 — стандартные



d, мм	D, мм	L, мм	63	125	250	500	1000	2000	4000	8000
100	200	500	4,3	11,0	17,5	26,9	30,0	41,1	61,3	30,8
		1000	5,9	16,0	25,5	38,1	41,0	56,3	90,5	42,1
	315	500	5,8	13,0	20,0	40,5	42,0	65,6	63,0	38,4
		1000	7,9	18,0	28,0	58,5	67,0	90,0	93,0	52,6
125	225	500	3,7	11,6	11,2	21,5	20,2	27,3	60,1	28,7
		1000	5,1	15,8	15,6	30,5	29,5	41,0	83,7	39,3
	315	500	5,4	14,2	24,6	33,1	9,5	50,5	54,0	30,1
		1000	7,4	19,5	33,6	48,8	13,4	71,6	74,0	42,1
160	260	500	3,2	11,1	13,4	16,8	23,3	45,0	22,0	12,4
		1000	4,3	15,2	32,8	23,0	32,0	65,0	31,0	17,0
	355	500	4,6	14,5	24,9	28,9	40,5	41,3	24,0	12,2
		1000	6,3	19,8	34,1	41,8	56,0	57,9	32,9	16,9
200	315	500	2,7	10,6	13,8	13,0	18,5	36,5	18,2	10,0
		1000	3,7	14,5	19,0	18,0	26,0	52,0	25,0	14,0
	400	500	4,0	13,1	19,5	24,0	32,7	33,5	19,1	9,5
		1000	5,5	17,9	27,3	33,5	44,9	46,5	26,4	13,6
250	355	500	2,2	10,0	10,9	10,8	14,0	30,1	14,6	8,0
		1000	3,1	13,8	15,0	15,0	20,0	42,0	20,0	11,0
	450	500	3,6	11,5	15,8	19,0	26,0	26,5	15,0	7,5
		1000	5,0	16,3	21,8	26,7	35,8	37,0	21,0	10,8
280	380	500	2,1	9,5	9,4	13,1	26,5	12,4	7,0	4,1
		1000	2,9	13,5	13,1	18,0	37,0	17,0	10,0	6,0
	480	500	3,3	11,2	17,0	22,5	24,5	13,5	6,9	4,2
		1000	4,6	15,7	23,9	31,9	33,1	18,8	9,7	6,0
315	500	500	3,6	12,0	14,7	20,0	21,0	11,1	5,0	3,3
		1000	5,0	17,0	21,0	28,0	29,0	16,0	8,0	5,0
400	600	500	2,0	9,5	11,7	16,0	16,5	9,7	5,0	3,1
		1000	2,8	13,6	16,7	22,4	23,2	13,2	6,8	4,2
500	710	1000	2,9	13,9	13,4	17,9	18,5	10,5	5,4	3,3
560	760	1000	2,7	13,6	11,9	16,0	16,5	9,4	4,8	3,0
630	800	1000	2,5	13,3	10,6	14,2	14,7	8,4	4,3	2,7
710	900	1000	2,3	13,0	9,4	12,6	13,0	7,3	3,8	2,4
800	1000	1000	2,1	12,5	9,0	12,2	12,5	7,0	3,5	2,3

Коэффициент местного сопротивления $\zeta = 0,42$

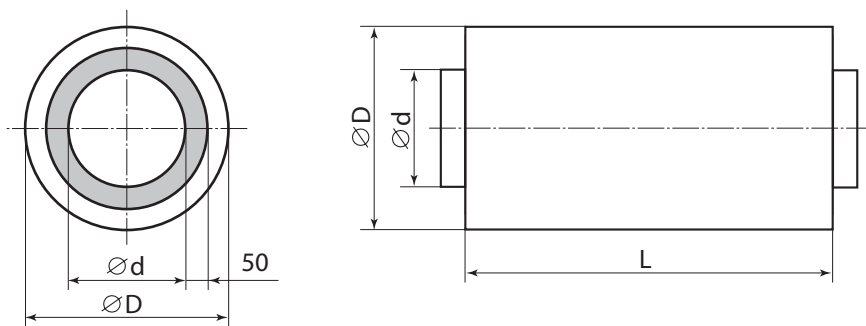
УСЛОВНОЕ ОБОЗНАЧЕНИЕ ДЛЯ ЗАКАЗА (ТИП 1-5)



- стандартные программы
- индивидуально разрабатываемые шумоглушители для эффективного снижения шума определенного частотного спектра
- шумоглушители специальных размеров для стесненных условий с расчётом их эффективности

ШУМОГЛУШИТЕЛИ ШУМ-ТР (ДЛЯ КРУГЛЫХ ВОЗДУХОВОДОВ)

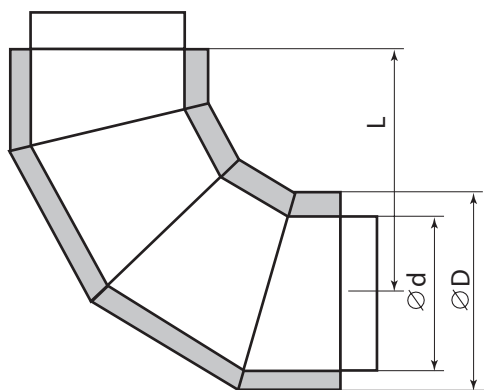
Тип 2 — с воздушной прослойкой



d, мм	D, мм	L, мм	63	125	250	500	1000	2000	4000	8000
100	315	1000	9	18	30	42	45	55	80	41
125	315	1000	7,2	8	28	35	38	60	41	25
160	355	1000	7	11	26	28	33	50	37	16
200	400	1000	6,8	12	21	22	26	38	21	12
250	450	1000	6,5	14	17	20	31	17	10	7
280	500	1000	6,6	15	16	19	28	16	9	6
315	500	1000	6,2	13	14	16	25	14	8	5
400	630	1000	5,8	10	11	15	20	11	6	4,8
500	710	1000	6	9	10	15,8	7,7	6	3,6	3,5
560	800	1000	6	8	9	15	7,6	5,6	3,3	3
630	800	1000	5,7	7	8,8	14,6	7,5	4	2,8	2,8
710	900	1000	5,5	6,5	7,5	11	6	3,6	2,5	2,3
800	1000	1000	5,3	6,1	7	8,5	5,5	3	2,1	2,0

Коэффициент местного сопротивления $\zeta = 0,42$

Тип 3 — в отводе

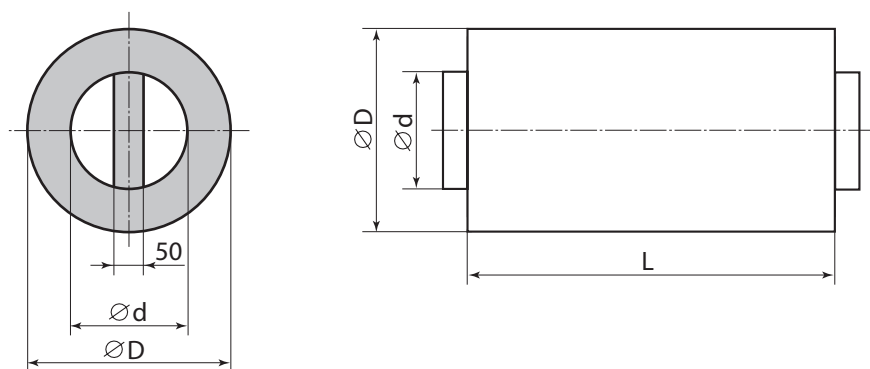


d, мм	D, мм	L, мм	63	125	250	500	1000	2000	4000	8000
125	325	325	8,7	17,5	28,1	36,2	37,6	57,7	60,0	41,0
160	360	360	8,0	17,7	28,4	31,6	39,3	48,5	32,7	24,3
200	400	400	7,5	16,4	23,9	36,0	31,9	41,0	28,4	22,0
250	450	450	7,1	15,4	20,2	21,5	25,8	34,6	24,8	22,0
315	515	515	6,1	16,0	19,8	22,6	21,2	21,4	16,6	16,7
400	600	600	5,7	13,5	16,8	18,6	17,5	18,8	15,3	15,8
500	700	700	5,7	13,7	14,6	15,6	14,3	17,0	14,4	15,2
630	830	830	4,5	13,8	12,8	13,2	11,8	15,6	13,6	14,8

Коэффициент местного сопротивления $\zeta = 0,50$

ШУМОГЛУШИТЕЛИ ШУМ-ТР (ДЛЯ КРУГЛЫХ ВОЗДУХОВОДОВ)

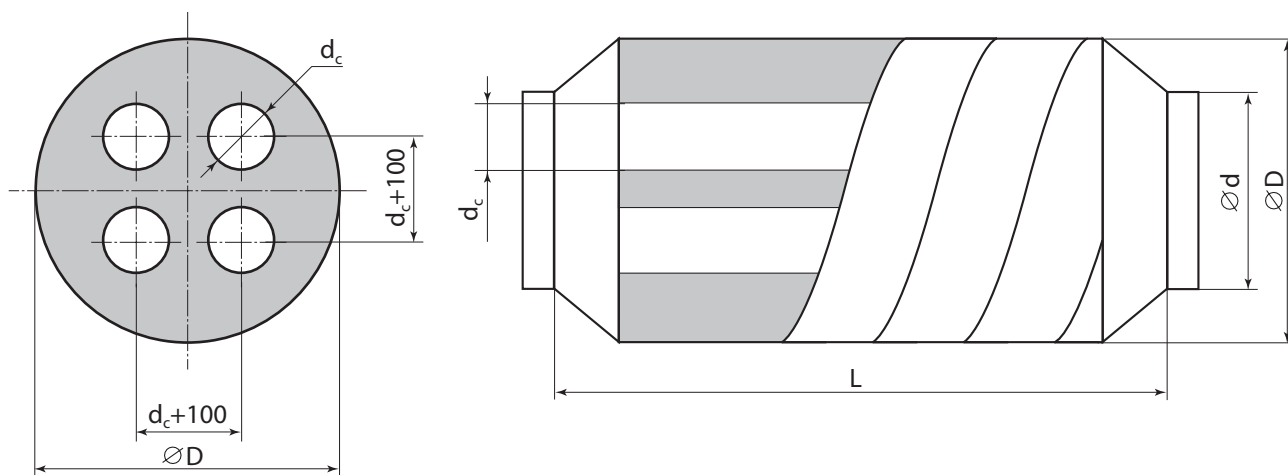
Тип 4 — с центральной пластиной



d, мм	D, мм	L, мм	63	125	250	500	1000	2000	4000	8000
315	500	1000	11,5	21,8	23,3	37,9	42,9	37,1	17,2	8,5
400	630	1000	9,3	20,1	18,8	31,9	36,7	33,6	15,4	7,4
500	710	1000	9,4	20,4	15,5	27,4	32,0	30,9	14,0	6,5
630	800	1000	9,0	19,8	12,7	23,7	28,2	28,8	12,9	5,9
800	1000	1000	8,5	19,0	12,0	21,5	26,9	27,0	12,0	5,1

Коэффициент местного сопротивления $\zeta = 0,76$

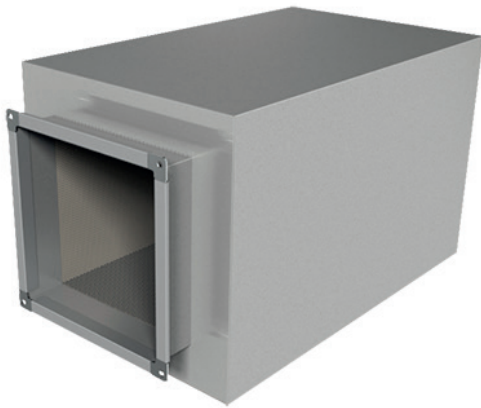
Тип 5 — сотовый



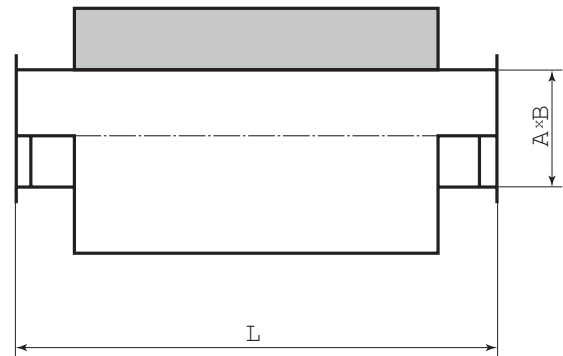
d, мм	D, мм	d_c , мм	L, мм	63	125	250	500	1000	2000	4000	8000
200	500	100	1600	11,3	29,6	34,9	55,3	60,4	55,4	39,4	25,0
250	560	125	1600	10,8	28,0	29,4	48,5	51,3	45,9	34,0	22,2
315	630	160	1600	10,8	27,0	28,8	50,2	44,9	25,6	21,6	16,7
400	710	200	1600	8,6	25,3	24,3	44,2	38,7	22,1	19,8	15,6
500	800	250	1600	8,7	25,6	21,0	39,7	34,0	19,4	18,4	14,7
630	1000	315	1600	8,3	25,0	18,3	36,0	30,2	17,3	17,3	14,1
800	1120	400	1600	8,0	24,3	15,8	33,0	26,0	15,2	16,4	13,5

Коэффициент местного сопротивления $\zeta = 1,92$

ШУМОГЛУШИТЕЛИ ШУМ-ПР (ТРУБЧАТЫЙ)



Тип 6 — трубчатый для прямоугольных каналов



Толщина стенок 100 мм

Размер АхВ, мм	Длина L, мм	63	125	250	500	1000	2000	4000	8000
200×100	500	2	7	10	18	20	16	10	8
	1000	3	11	18	32	35	39	18	13
300×200	500	1	5	8	17	15	9	7	6
	1000	1,5	7	14	28	26	16	11	9
400×200	500	1	4	6	14	12	8	6	4
	1000	1,5	6	11	25	22	13	10	7
400×300	500	0,5	3	5	13	11	7	4	3
	1000	1	4,5	8	21	19	12	6	5
400×400	500	0,5	2	4	12	8	5	4	3
	1000	1	3	7	20	15	9	6	3

Коэффициент местного сопротивления $\zeta = 0,50$

УСЛОВНОЕ ОБОЗНАЧЕНИЕ ДЛЯ ЗАКАЗА (ТИП 6)

ШУМ-ПР 6 АхВ L

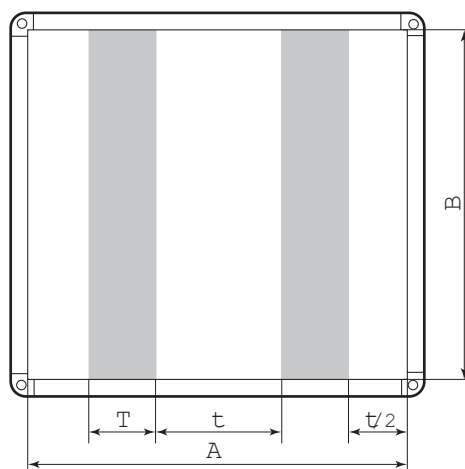
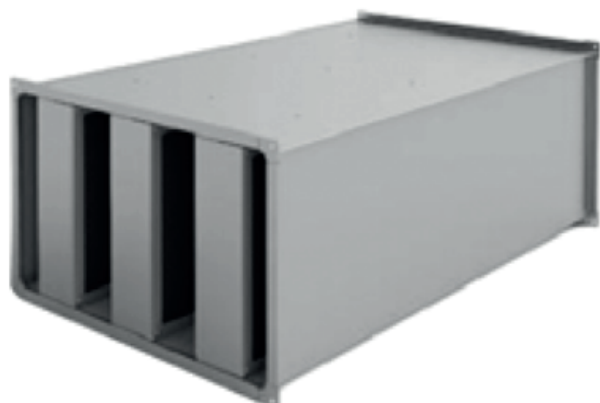
Серия _____
 Тип _____
 Сечение, мм _____
 Длина, мм _____

Дополнительные возможности:

- изготовление шумоглушителя любого сечения АхВ
- расчет индивидуальных характеристик

ШУМОГЛУШИТЕЛИ ШУМ-ПЛ (ПЛАСТИНЧАТЫЙ)

Тип 7 — пластинчатый в прямом участке



Соотношение T/t, мм	Длина L, мм	63	125	250	500	1000	2000	4000	8000
100/100	500	1,5	2	7	13	27	36	24	15
	1000	2,8	4	10	21	37	44	37	21
	1500	4	5	14	32	46	51	39	23
	2000	4	5	18	35	48	53	45	26
	2500	4,5	6	25	38	50	55	48	27
200/100	500	4	5	13	20	37	40	29	17
	1000	5,5	7	18	29	44	45	34	23
	1500	7	9	29	41	47	51	43	25,5
	2000	7,5	10	30	42	49	51	44	27
	2500	10	15	38	42	50	52	45	27
200/200	500	1,5	3	8	15	14	11	8	6
	1000	2,5	5	13	19	24	23	19	15
	1500	3	6	18	22	31	31	23	18
	2000	4	8	24	29	41	39	26	22
	2500	5,5	11	28	36	50	45	32	25

Коэффициент местного сопротивления для соотношения 100/100 и 200/200 $\zeta = 0,70$;
для соотношения 200/100 $\zeta = 1,05$.

УСЛОВНОЕ ОБОЗНАЧЕНИЕ ДЛЯ ЗАКАЗА (ТИП 7)

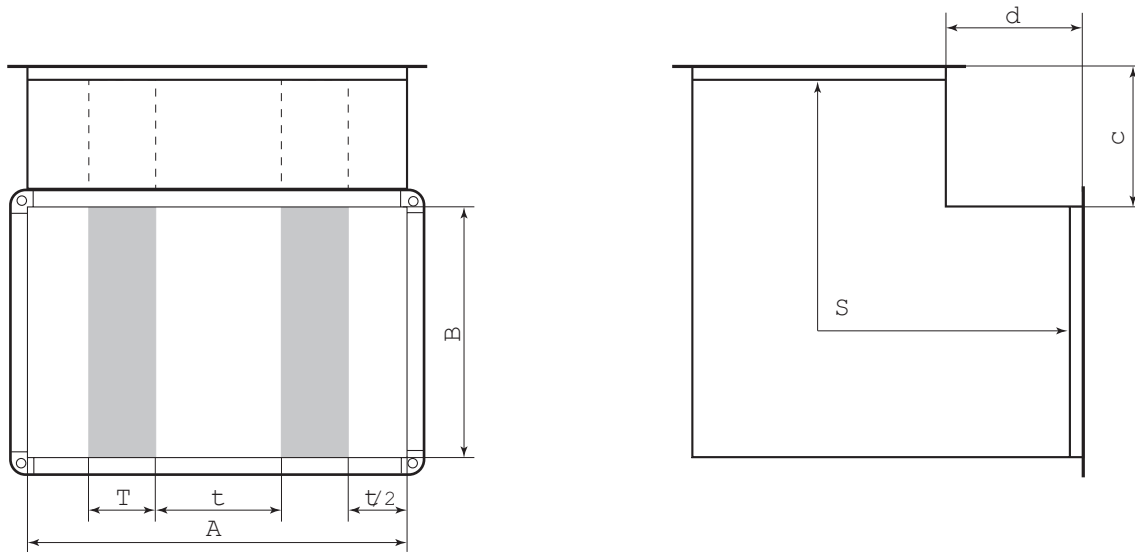
ШУМ-ПЛ 7 AxBxL T/t
 Серия _____
 Тип _____
 Сечение и длина, мм _____
 Шаг пластин, мм _____

Дополнительные возможности:

- любые соотношения размеров со специальным расчетом
- расчет индивидуального шумоглушителя под конкретные условия
- шумозащита кожуха
- поставка в разобранном виде

ШУМОГЛУШИТЕЛИ ШУМ-ПЛ (ПЛАСТИНЧАТЫЙ)

Тип 8 — пластинчатый в вертикальном отводе



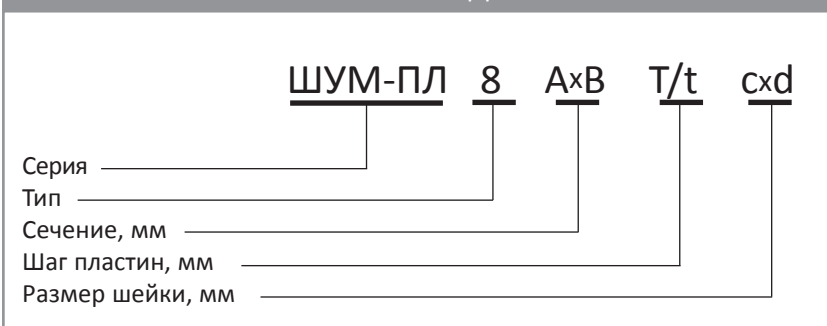
A, мм	63	125	250	500	1000	2000	4000	8000
<250	0	0	+3	+4	+4	+5	+5	+5
250–500	+2	+4	+5	+5	+5	+5	+5	+5
500–800	+3	+7	+6	+5	+5	+5	+4	+4
800–1200	+4	+9	+7	+5	+5	+4	+4	+4
1200–2000	+4	+9	+8	+6	+6	+5	+5	+5

Коэффициент местного сопротивления для соотношения 100/100 и 200/200 $\zeta = 1,90$;
для соотношения 200/100 $\zeta = 2,25$.

Расчетная длина S: $S = B + C + d$

Характеристики шумоглушения принимаются как для пластинчатого шумоглушителя в прямом участке соответствующей длины (S) с прибавлением специальной правки в зависимости от размера A.

УСЛОВНОЕ ОБОЗНАЧЕНИЕ ДЛЯ ЗАКАЗА (ТИП 8)

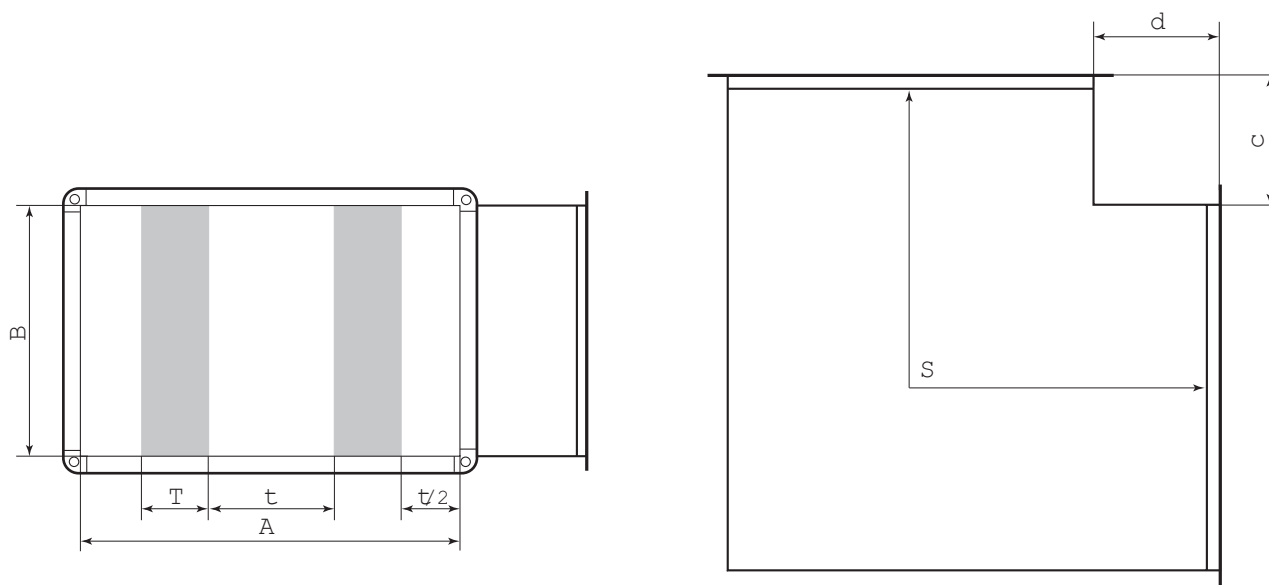


Дополнительные возможности:

- любые соотношения размеров со специальным расчетом
- расчет индивидуального шумоглушителя под конкретные условия
- шумозащита кожуха
- поставка в разобранном виде

ШУМОГЛУШИТЕЛИ ШУМ-ПЛ (ПЛАСТИНЧАТЫЙ)

Тип 9 — пластинчатый в горизонтальном отводе



A, мм	63	125	250	500	1000	2000	4000	8000
<250	0	0	+3	+4	+4	+5	+5	+5
250–500	+2	+4	+5	+5	+5	+5	+5	+5
500–800	+3	+7	+6	+5	+5	+5	+4	+4
800–1200	+4	+9	+7	+5	+5	+4	+4	+4
1200–2000	+4	+9	+8	+6	+6	+5	+5	+5

Коэффициент местного сопротивления для соотношения 100/100 и 200/200 $\zeta = 1,90$;
для соотношения 200/100 $\zeta = 2,25$.

Расчетная длина S: $S = B + C + d$

Характеристики шумоглушения принимаются как для пластинчатого шумоглушителя в прямом участке соответствующей длины (S) с прибавлением специальной правки в зависимости от размера A.

УСЛОВНОЕ ОБОЗНАЧЕНИЕ ДЛЯ ЗАКАЗА (ТИП 9)

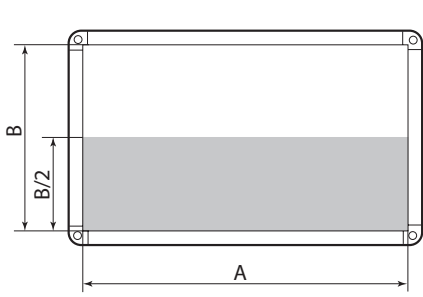
ШУМ-ПЛ 9 AxB T/t cxd

Серия _____
 Тип _____
 Сечение, мм _____
 Шаг пластин, мм _____
 Размер шейки, мм _____

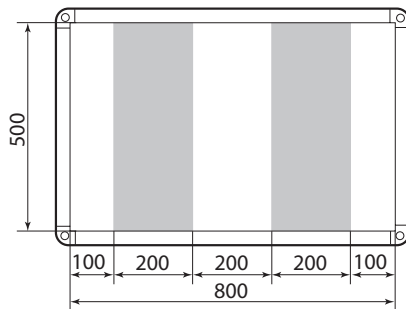
Дополнительные возможности:

- любые соотношения размеров со специальным расчетом
- расчет индивидуального шумоглушителя под конкретные условия
- шумозащита кожуха
- поставка в разобранном виде

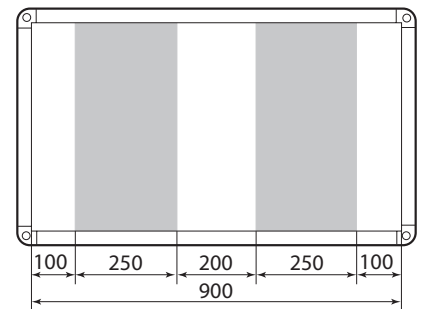
ШУМОГЛУШИТЕЛИ ШУМ-ПЛ (ПЛАСТИНЧАТЫЙ)



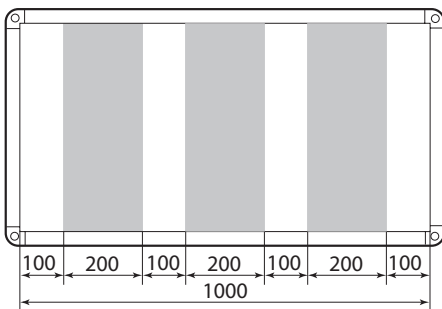
ТИП 42, 525, 53, 53, 635, 74



ТИП 85



ТИП 95



ТИП 105

Тип	A, мм	B, мм	L, мм	63	125	250	500	1000	2000	4000	8000
42	400	200	1000	2,8	6,0	10,0	21,0	27,0	25,0	24,0	16,0
525	500	250	1000	3,0	8,0	12,0	20,0	29,0	20,0	23,0	18,0
53	500	300	1000	3,0	8,0	14,0	19,0	28,0	21,0	19,0	15,0
63	600	300	1000	3,0	9,0	12,0	19,0	28,0	21,0	20,0	16,0
635	600	350	1000	2,5	8,0	13,0	19,0	24,0	23,0	19,0	15,0
74	700	400	1000	2,5	7,0	13,0	19,0	20,0	23,0	19,0	15,0
85	800	500	1000	2,5	5,0	13,0	19,0	24,0	23,0	19,0	15,0
95	900	500	1000	5,0	7,0	16,0	25,0	36,0	39,0	25,0	15,0
105	1000	500	1000	5,5	7,0	18,0	29,0	42,0	43,0	34,0	23,0

УСЛОВНОЕ ОБОЗНАЧЕНИЕ ДЛЯ ЗАКАЗА (ТИП 42-635)

ШУМ-ПЛ n

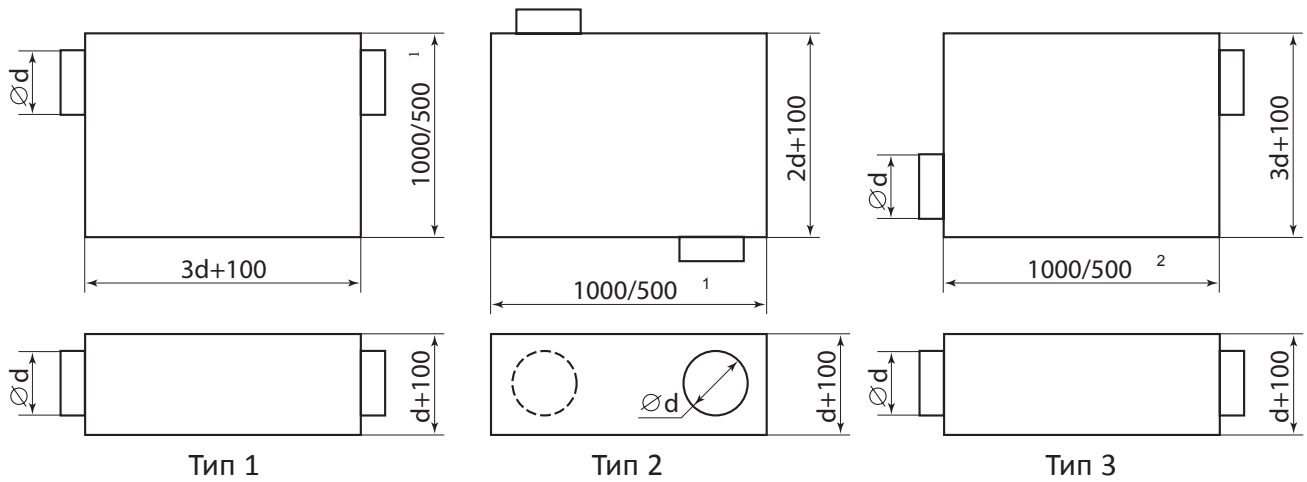
Серия _____
Тип _____

Дополнительные возможности:

- изготовлено из оцинкованной стали
- наполнитель - облегченные минераловатные плиты
- акустически прозрачная перфорация

ШУМОГЛУШИТЕЛИ ШУМ-М

Шумоглушители данной серии предназначены для использования в круглых воздуховодах коридорных систем для выравнивания аэродинамического сопротивления, шумоглушения, предотвращения проникновения звука между помещениями и препятствования прослушиванию.



¹ - при d=100 / 125 мм

² - при d=100 / 125 / 160 / 200 мм

Тип	d/L, мм	63	125	250	500	1000	2000	4000	8000
8.1	100/500	33	32	38	31	46	47	49	48
	100/1000	35	38	48	50	54	56	59	59
	125/500	32	30	35	28	42	46	47	46
	125/1000	38	40	51	54	58	56	61	66
	160/500	29	28	30	24	37	43	43	41
	160/1000	37	39	48	39	57	56	52	46
	200/500	28	28	26	21	33	42	34	32
	200/1000	32	34	39	45	53	57	44	41
	250/500	25	24	20	17	28	37	34	34
	250/1000	30	32	35	28	48	57	46	46
8.2	100/500	29	28	22	33	42	28	24	27
	100/1000	39	35	27	38	51	35	24	25
	125/500	29	27	23	31	40	29	26	28
	125/1000	39	34	28	36	56	36	24	26
	160/500	27	25	23	30	37	28	25	25
	160/1000	38	32	28	35	53	35	24	21
	200/500	25	23	23	28	35	25	23	25
	200/1000	35	30	28	33	48	31	21	23
	250/500	24	20	18	18	25	27	21	23
	250/1000	35	25	24	23	41	34	19	21
8.3	100/500	30	30	22	32	45	30	26	28
	100/1000	38	37	28	35	52	37	28	27
	125/500	31	27	24	33	42	32	27	30
	125/1000	37	34	30	39	58	38	25	27
	160/500	28	26	25	30	37	32	28	27
	160/1000	35	32	31	37	55	37	26	23
	200/500	26	24	23	32	36	28	26	28
	200/1000	31	31	32	25	50	33	24	26
	250/500	25	22	20	20	27	30	21	26
	250/1000	30	26	25	26	44	36	22	22

Коэффициент местного сопротивления для типа 8.1 $\zeta = 1,52$; для типов 8.2, 8.3 $\zeta = 0,90$

УСЛОВНОЕ ОБОЗНАЧЕНИЕ ДЛЯ ЗАКАЗА (ТИП ШУМ-М)

ШУМ-М **n** **d** **L**

Серия

Тип

Диаметр, мм

Длина, мм

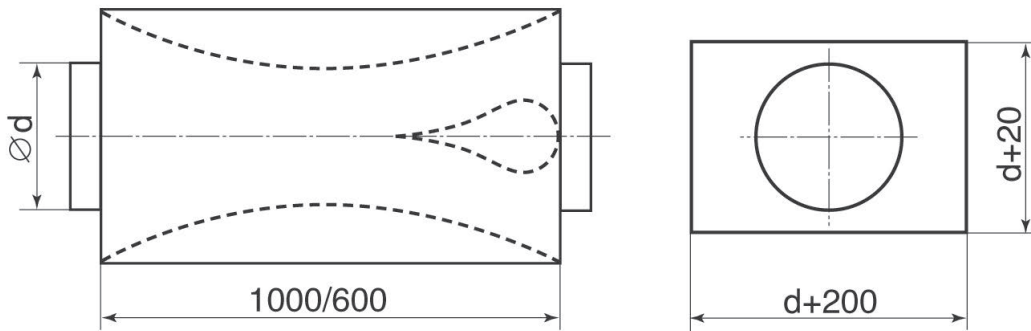
Дополнительные возможности:

— индивидуальные размеры

ШУМОГЛУШИТЕЛИ ШУМ-Т

Шумоглушители данной серии предназначены для использования в круглых каналах коридорных систем для выравнивания аэродинамического сопротивления, шумоглушения, предотвращения проникновения звука между помещениями и препятствования прослушиванию.

Шумоглушители «ШУМ-Т» могут изготавливаться с присоединением к воздуховодам прямоугольного сечения. Размер сечения, соответственно, будет $(d + 200) \times (d + 200)$, мм.



d, мм	L, мм	63	125	250	500	1000	2000	4000	8000
200	1000	14,5	19,7	36,3	35,2	45,8	57	35,4	26,8
	600	4,6	10,3	16,8	32,2	33,2	38,4	17,7	17,5
160	1000	12,4	17,1	31,8	33,2	41,3	46,4	31,0	24,3
	600	4,4	9,0	15,5	28,8	28,4	33,8	16,9	16,5
200	1000	10,8	14,9	27,8	31,5	37,2	40,0	27,0	22,2
	600	4,3	8,0	14,4	25,6	25,2	29,4	16,3	15,4
250	1000	9,2	12,8	24,0	30,0	33,4	33,8	23,2	20,2
	600	4,2	7,2	13,4	22,6	22,2	25,0	15,8	14,5
280	1000	8,0	10,9	20,3	28,7	30,3	27,9	19,6	18,2
	600	4,2	6,5	12,3	19,8	19,4	20,8	15,3	13,7
315	1000	7,1	9,1	16,7	27,5	26,6	22,5	16,6	16,3
	600	4,1	5,8	11,3	17,0	16,7	16,8	14,8	13,0

Коэффициент местного сопротивления $\zeta = 0,65$

УСЛОВНОЕ ОБОЗНАЧЕНИЕ ДЛЯ ЗАКАЗА (ТИП ШУМ-Т)

