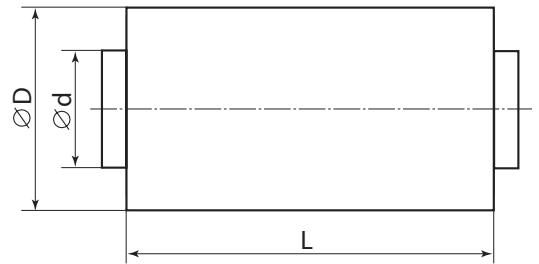
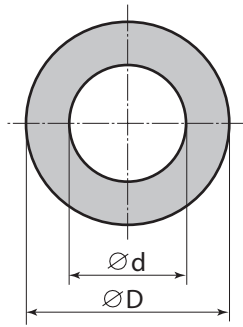


# ШУМОГЛУШИТЕЛИ ШУМ-ТР (ДЛЯ КРУГЛЫХ ВОЗДУХОВОДОВ)

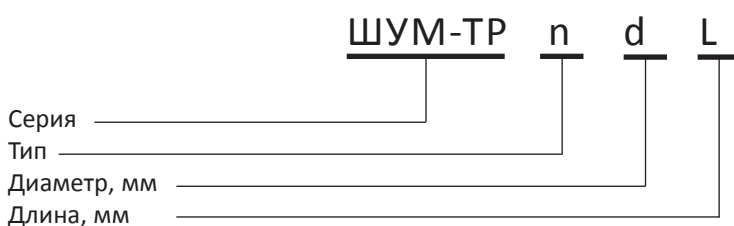
Тип 1 — стандартные



d, мм	D, мм	L, мм	63	125	250	500	1000	2000	4000	8000
100	200	500	4,3	11,0	17,5	26,9	30,0	41,1	61,3	30,8
		1000	5,9	16,0	25,5	38,1	41,0	56,3	90,5	42,1
	315	500	5,8	13,0	20,0	40,5	42,0	65,6	63,0	38,4
		1000	7,9	18,0	28,0	58,5	67,0	90,0	93,0	52,6
125	225	500	3,7	11,6	11,2	21,5	20,2	27,3	60,1	28,7
		1000	5,1	15,8	15,6	30,5	29,5	41,0	83,7	39,3
	315	500	5,4	14,2	24,6	33,1	9,5	50,5	54,0	30,1
		1000	7,4	19,5	33,6	48,8	13,4	71,6	74,0	42,1
160	260	500	3,2	11,1	13,4	16,8	23,3	45,0	22,0	12,4
		1000	4,3	15,2	32,8	23,0	32,0	65,0	31,0	17,0
	355	500	4,6	14,5	24,9	28,9	40,5	41,3	24,0	12,2
		1000	6,3	19,8	34,1	41,8	56,0	57,9	32,9	16,9
200	315	500	2,7	10,6	13,8	13,0	18,5	36,5	18,2	10,0
		1000	3,7	14,5	19,0	18,0	26,0	52,0	25,0	14,0
	400	500	4,0	13,1	19,5	24,0	32,7	33,5	19,1	9,5
		1000	5,5	17,9	27,3	33,5	44,9	46,5	26,4	13,6
250	355	500	2,2	10,0	10,9	10,8	14,0	30,1	14,6	8,0
		1000	3,1	13,8	15,0	15,0	20,0	42,0	20,0	11,0
	450	500	3,6	11,5	15,8	19,0	26,0	26,5	15,0	7,5
		1000	5,0	16,3	21,8	26,7	35,8	37,0	21,0	10,8
280	380	500	2,1	9,5	9,4	13,1	26,5	12,4	7,0	4,1
		1000	2,9	13,5	13,1	18,0	37,0	17,0	10,0	6,0
	480	500	3,3	11,2	17,0	22,5	24,5	13,5	6,9	4,2
		1000	4,6	15,7	23,9	31,9	33,1	18,8	9,7	6,0
315	500	500	3,6	12,0	14,7	20,0	21,0	11,1	5,0	3,3
		1000	5,0	17,0	21,0	28,0	29,0	16,0	8,0	5,0
400	600	500	2,0	9,5	11,7	16,0	16,5	9,7	5,0	3,1
		1000	2,8	13,6	16,7	22,4	23,2	13,2	6,8	4,2
500	710	1000	2,9	13,9	13,4	17,9	18,5	10,5	5,4	3,3
560	760	1000	2,7	13,6	11,9	16,0	16,5	9,4	4,8	3,0
630	800	1000	2,5	13,3	10,6	14,2	14,7	8,4	4,3	2,7
710	900	1000	2,3	13,0	9,4	12,6	13,0	7,3	3,8	2,4
800	1000	1000	2,1	12,5	9,0	12,2	12,5	7,0	3,5	2,3

Коэффициент местного сопротивления  $\zeta = 0,42$

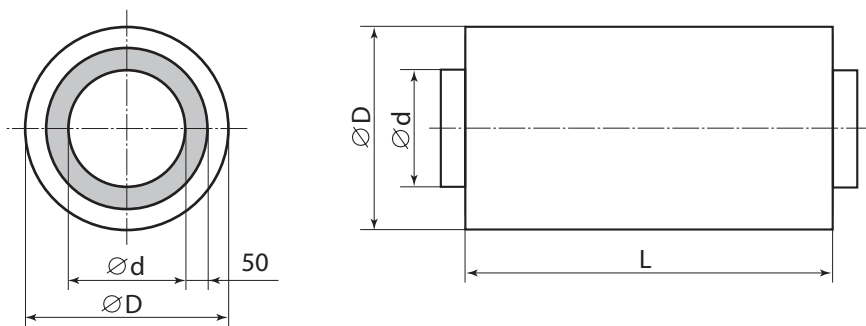
## УСЛОВНОЕ ОБОЗНАЧЕНИЕ ДЛЯ ЗАКАЗА (ТИП 1-5)



- стандартные программы
- индивидуально разрабатываемые шумоглушители для эффективного снижения шума определенного частотного спектра
- шумоглушители специальных размеров для стесненных условий с расчётом их эффективности

# ШУМОГЛУШИТЕЛИ ШУМ-ТР (ДЛЯ КРУГЛЫХ ВОЗДУХОВОДОВ)

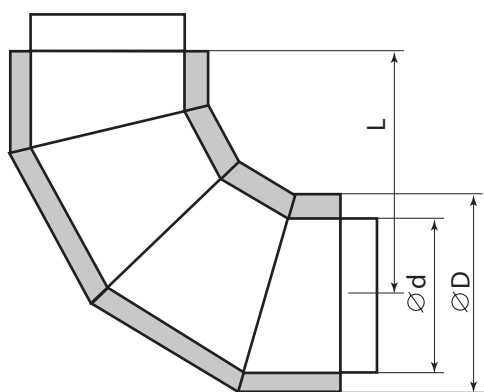
Тип 2 — с воздушной прослойкой



d, мм	D, мм	L, мм	63	125	250	500	1000	2000	4000	8000
100	315	1000	9	18	30	42	45	55	80	41
125	315	1000	7,2	8	28	35	38	60	41	25
160	355	1000	7	11	26	28	33	50	37	16
200	400	1000	6,8	12	21	22	26	38	21	12
250	450	1000	6,5	14	17	20	31	17	10	7
280	500	1000	6,6	15	16	19	28	16	9	6
315	500	1000	6,2	13	14	16	25	14	8	5
400	630	1000	5,8	10	11	15	20	11	6	4,8
500	710	1000	6	9	10	15,8	7,7	6	3,6	3,5
560	800	1000	6	8	9	15	7,6	5,6	3,3	3
630	800	1000	5,7	7	8,8	14,6	7,5	4	2,8	2,8
710	900	1000	5,5	6,5	7,5	11	6	3,6	2,5	2,3
800	1000	1000	5,3	6,1	7	8,5	5,5	3	2,1	2,0

Коэффициент местного сопротивления  $\zeta = 0,42$

Тип 3 — в отводе

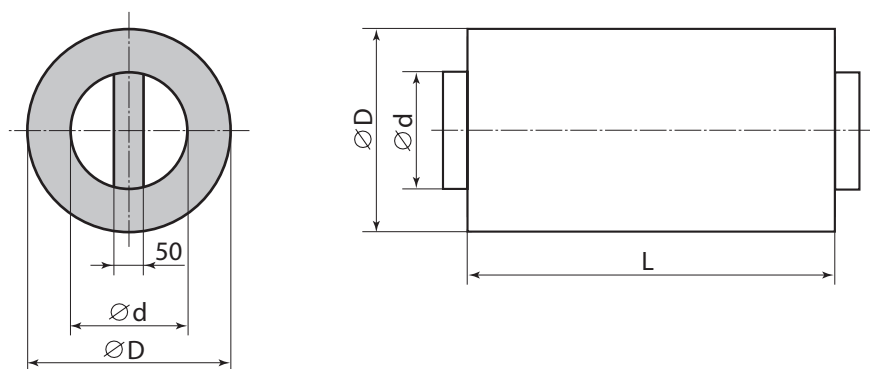


d, мм	D, мм	L, мм	63	125	250	500	1000	2000	4000	8000
125	325	325	8,7	17,5	28,1	36,2	37,6	57,7	60,0	41,0
160	360	360	8,0	17,7	28,4	31,6	39,3	48,5	32,7	24,3
200	400	400	7,5	16,4	23,9	36,0	31,9	41,0	28,4	22,0
250	450	450	7,1	15,4	20,2	21,5	25,8	34,6	24,8	22,0
315	515	515	6,1	16,0	19,8	22,6	21,2	21,4	16,6	16,7
400	600	600	5,7	13,5	16,8	18,6	17,5	18,8	15,3	15,8
500	700	700	5,7	13,7	14,6	15,6	14,3	17,0	14,4	15,2
630	830	830	4,5	13,8	12,8	13,2	11,8	15,6	13,6	14,8

Коэффициент местного сопротивления  $\zeta = 0,50$

# ШУМОГЛУШИТЕЛИ ШУМ-ТР (ДЛЯ КРУГЛЫХ ВОЗДУХОВОДОВ)

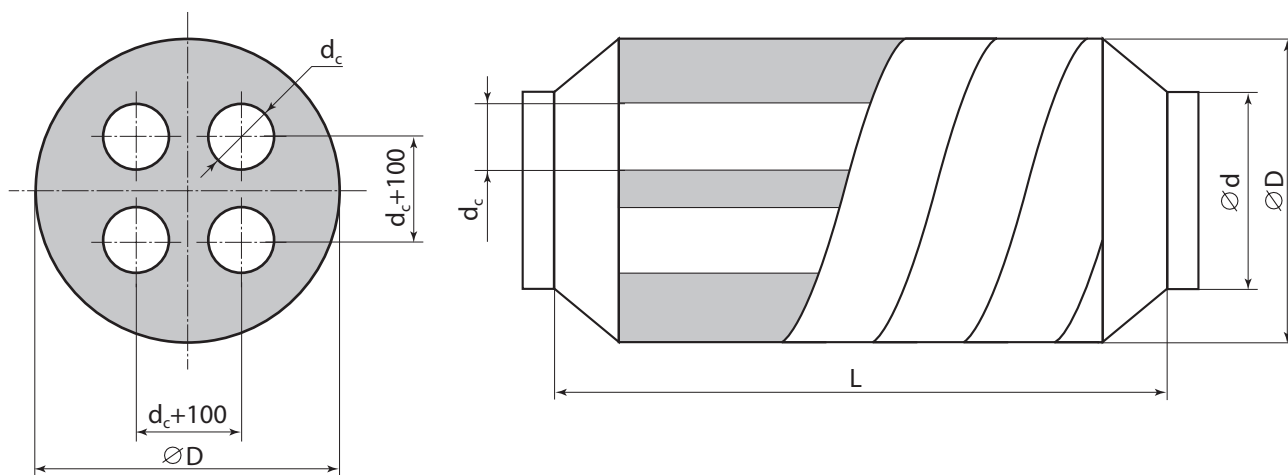
Тип 4 — с центральной пластиной



d, мм	D, мм	L, мм	63	125	250	500	1000	2000	4000	8000
315	500	1000	11,5	21,8	23,3	37,9	42,9	37,1	17,2	8,5
400	630	1000	9,3	20,1	18,8	31,9	36,7	33,6	15,4	7,4
500	710	1000	9,4	20,4	15,5	27,4	32,0	30,9	14,0	6,5
630	800	1000	9,0	19,8	12,7	23,7	28,2	28,8	12,9	5,9
800	1000	1000	8,5	19,0	12,0	21,5	26,9	27,0	12,0	5,1

Коэффициент местного сопротивления  $\zeta = 0,76$

Тип 5 — сотовый



d, мм	D, мм	$d_c$ , мм	L, мм	63	125	250	500	1000	2000	4000	8000
200	500	100	1600	11,3	29,6	34,9	55,3	60,4	55,4	39,4	25,0
250	560	125	1600	10,8	28,0	29,4	48,5	51,3	45,9	34,0	22,2
315	630	160	1600	10,8	27,0	28,8	50,2	44,9	25,6	21,6	16,7
400	710	200	1600	8,6	25,3	24,3	44,2	38,7	22,1	19,8	15,6
500	800	250	1600	8,7	25,6	21,0	39,7	34,0	19,4	18,4	14,7
630	1000	315	1600	8,3	25,0	18,3	36,0	30,2	17,3	17,3	14,1
800	1120	400	1600	8,0	24,3	15,8	33,0	26,0	15,2	16,4	13,5

Коэффициент местного сопротивления  $\zeta = 1,92$